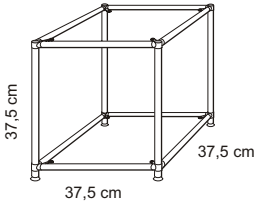
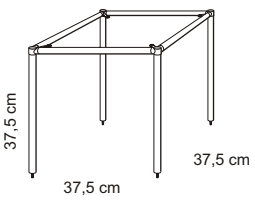
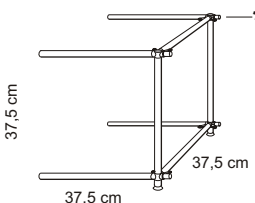
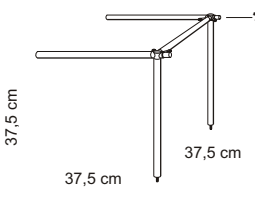
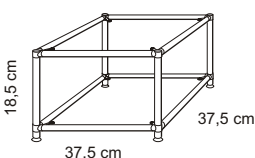
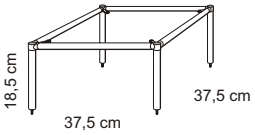
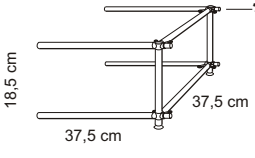
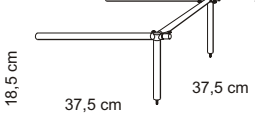


Sämtliche Maßangaben  
sind Systemmaße (Achismaße/  
Rastermaße), siehe auch S. 16

# Rohr-Elemente

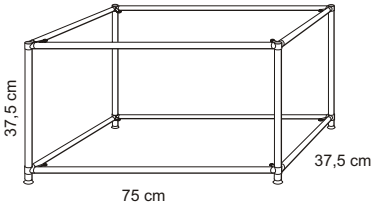
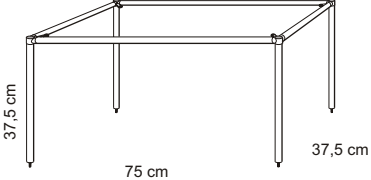
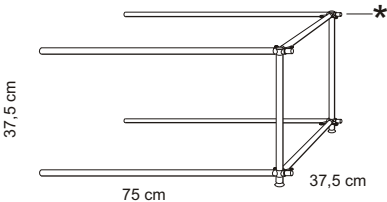
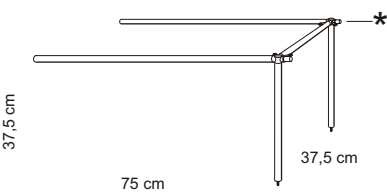
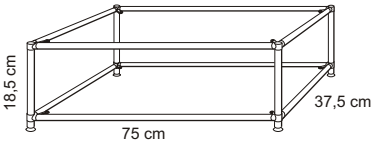
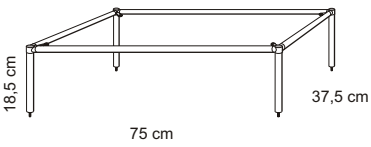
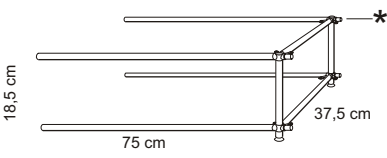
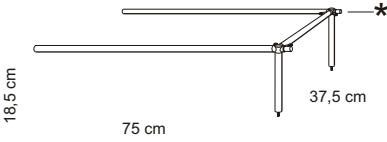
Bitte  
Sicherheitshinweis  
S.9 unten beachten!

	Bezeichnung	Farbton	Artikel-Nr.
	<p>Grund- Element 37,5 cm mit 4 Stellfüßen</p>	<p>chrom</p>	<p>103737.0101</p>
	<p>Aufbau- Element 37,5 cm</p>	<p>chrom</p>	<p>103737.0201</p>
	<p>Anbau- Grund-Element 37,5 cm mit 2 Stellfüßen</p> <p><i>* Bitte Seite 9 unten beachten!</i></p>	<p>chrom</p>	<p>103737.0301</p>
	<p>Anbau-/Aufbau- Element 37,5 cm</p> <p><i>* Bitte Seite 9 unten beachten!</i></p>	<p>chrom</p>	<p>103737.0401</p>
	<p>Grund- Element 37,5 cm mit 4 Stellfüßen 1/2 Höhe</p>	<p>chrom</p>	<p>111837.0101</p>
	<p>Aufbau- Element 37,5 cm 1/2 Höhe</p>	<p>chrom</p>	<p>111837.0201</p>
	<p>Anbau- Grund-Element 37,5 cm mit 2 Stellfüßen 1/2 Höhe</p> <p><i>* Bitte Seite 9 unten beachten!</i></p>	<p>chrom</p>	<p>111837.0301</p>
	<p>Anbau-/Aufbau- Element 37,5 cm 1/2 Höhe</p> <p><i>* Bitte Seite 9 unten beachten!</i></p>	<p>chrom</p>	<p>111837.0401</p>

*Sämtliche Maßangaben  
sind Systemmaße (Achismaße/  
Rastermaße), siehe auch S. 16*

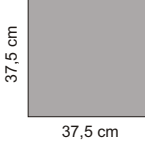
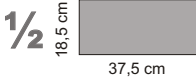
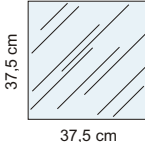

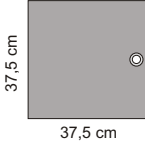
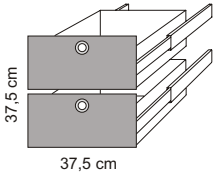

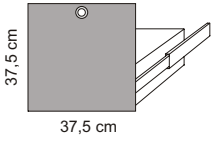

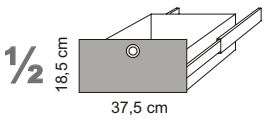

# Rohr-Elemente

Bitte  
Sicherheitshinweis  
S.9 unten beachten!

	Bezeichnung	Farbton	Artikel-Nr.
	Grund- Element 75 cm mit 4 Stellfüßen	chrom	113775.0101
	Aufbau- Element 75 cm	chrom	113775.0201
	Anbau- Grund-Element 75 cm mit 2 Stellfüßen	chrom	113775.0301
	* Bitte Seite 9 unten beachten!		
	Anbau-/Aufbau- Element 75 cm	chrom	113775.0401
	* Bitte Seite 9 unten beachten!		
	Grund- Element 75 cm mit 4 Stellfüßen 1/2 Höhe	chrom	121875.0101
	Aufbau- Element 75 cm 1/2 Höhe	chrom	121875.0201
	Anbau- Grund-Element 75 cm mit 2 Stellfüßen 1/2 Höhe	chrom	121875.0301
	* Bitte Seite 9 unten beachten!		
	Anbau-/Aufbau- Element 75 cm 1/2 Höhe	chrom	121875.0401
	* Bitte Seite 9 unten beachten!		

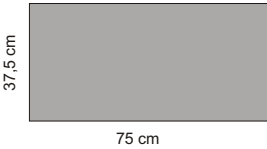
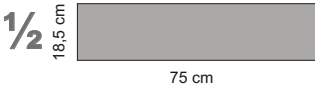
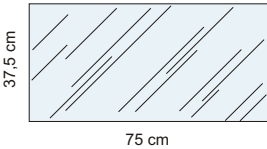

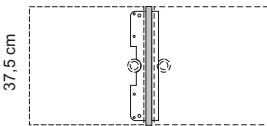
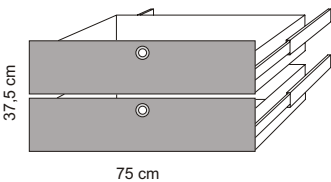
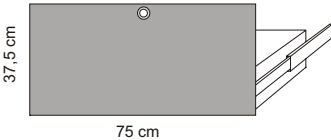
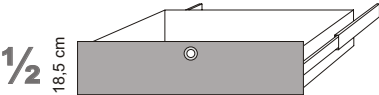
*Sämtliche Maßangaben  
sind Systemmaße (Achismaße/  
Rastermaße), siehe auch S. 16*

# Böden / Füllungen / Fronten

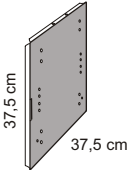
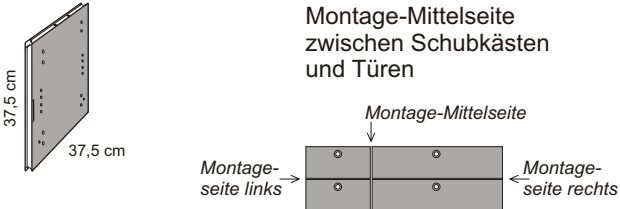
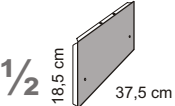
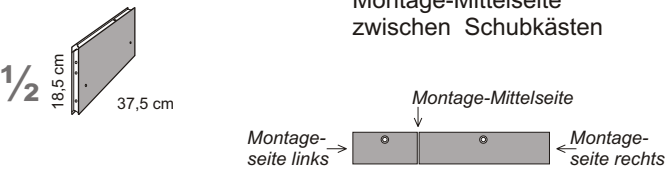
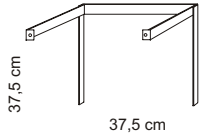


	Bezeichnung	Farbton	Artikel-Nr.	
	Füllung 37,5 cm für: - Boden - Rückwand - Seitenwand	schwarz	203737.1010	
		weiß	203737.1020	
		feuerrot	203737.1030	
		rubinrot	203737.1031	
		silber	203737.1040	
	Füllung 37,5 cm für - Rückwand - Seitenwand	schwarz	201837.1010	
		weiß	201837.1020	
		feuerrot	201837.1030	
		rubinrot	201837.1031	
		silber	201837.1040	
	Glasboden 37,5 cm  <b>( Achtung Glasboden-Träger mitbestellen )</b>	klar	303737.1090	
		satiniert	303737.1091	
	Glasboden-Träger	Kunststoff	300090.0000	
	Türe 37,5 cm mit Scharnieren	schwarz	213737.2010	
		weiß	213737.2020	
		feuerrot	213737.2030	
		rubinrot	213737.2031	
		silber	213737.2040	
	Schubkasten-Set 37,5 cm mit Laufschienen  <i>2 zusätzliche Montageseiten erforderlich (Seite 8 oben)</i>		schwarz	233737.4110
			weiß	233737.4120
			feuerrot	233737.4130
			rubinrot	233737.4131
			silber	233737.4140
	Schubkasten 37,5 cm mit Laufschienen  <i>2 zusätzliche Montageseiten erforderlich (Seite 8 oben)</i>		schwarz	233737.4210
			weiß	233737.4220
			feuerrot	233737.4230
			rubinrot	233737.4231
			silber	233737.4240
	Schubkasten 37,5 cm mit Laufschienen  <i>2 zusätzliche Montageseiten erforderlich (Seite 8 oben)</i>		schwarz	231837.4010
			weiß	231837.4020
			feuerrot	231837.4030
			rubinrot	231837.4031
			silber	231837.4040

Sämtliche Maßangaben  
sind Systemmaße (Achismaße/  
Rastermaße), siehe auch S. 16

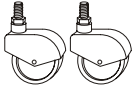

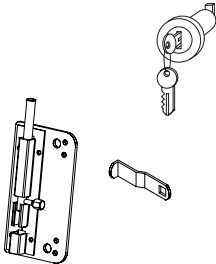
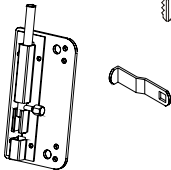
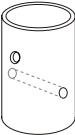
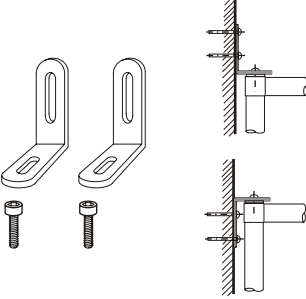
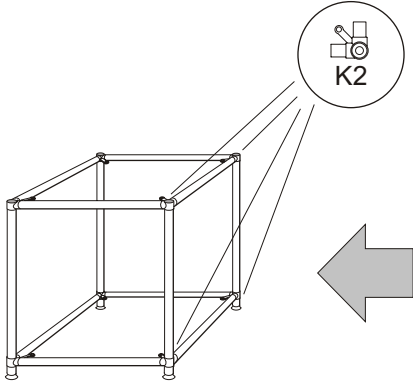
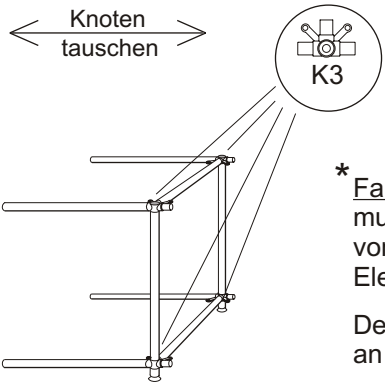

# Böden / Füllungen / Fronten

	Bezeichnung	Farbton	Artikel-Nr.
	Füllung 75 cm für: - Boden - Rückwand	schwarz	203775.1110
		weiß	203775.1120
		feuerrot	203775.1130
		rubinrot	203775.1131
		silber	203775.1140
	Füllung 75 cm für: - Rückwand	schwarz	201875.1110
		weiß	201875.1120
		feuerrot	201875.1130
		rubinrot	201875.1131
		silber	201875.1140
	Glasboden 75cm	klar	303775.1190
		satiniert	303775.1191
<b>( Achtung Glasboden-Träger mitbestellen )</b>			
	Glasboden-Träger	Kunststoff	300090.0000
	Anschlagleiste für Einzeltüren bei Verwendung als Doppeltüre	schwarz	213775.2110
		weiß	213775.2120
		feuerrot	213775.2130
		rubinrot	213775.2131
		silber	213775.2140
	Schubkasten-Set 75 cm mit Laufschienen  <i>2 zusätzliche Montageseiten erforderlich (Seite 8 oben)</i>	schwarz	233775.4110
		weiß	233775.4120
		feuerrot	233775.4130
		rubinrot	233775.4131
		silber	233775.4140
	Schubkasten 75 cm mit Laufschienen  <i>2 zusätzliche Montageseiten erforderlich (Seite 8 oben)</i>	schwarz	233775.4210
		weiß	233775.4220
		feuerrot	233775.4230
		rubinrot	233775.4231
		silber	233775.4240
	Schubkasten 75 cm mit Laufschienen  <i>2 zusätzliche Montageseiten erforderlich (Seite 8 oben)</i>	schwarz	231875.4010
		weiß	231875.4020
		feuerrot	231875.4030
		rubinrot	231875.4031
		silber	231875.4040

# Zubehör

	Bezeichnung	Farbton	Artikel-Nr.
	Montageseite (links und rechts anwendbar) zur Befestigung von Türen und Schubkästen	schwarz	233737.9010
	Montage-Mittelseite zwischen Schubkästen und Türen	schwarz	233737.9110
	Montageseite (links und rechts anwendbar) für Schubkästen	schwarz	231837.9010
	Montage-Mittelseite zwischen Schubkästen	schwarz	231837.9110
	Hängeregistratur-Einsatz für Schubkästen mit hoher Front (Art. 233737.42..)	schwarz	233790.0010
	Distanzrohre, 2er-Set 1. Als Träger für kundeneigene Abdeckplatten (siehe Seite 13) 2. Zur Fußverlängerung für mehr Bodenfreiheit	chrom	190001.0001
	Puffer für Theke Als Träger für kundeneigene Abdeckplatten (siehe Seite 13)	Kunststoff	190093.0000

# Zubehör

	Bezeichnung	Farbton	Artikel-Nr.
	Design-Rollen, 2er-Set	chrom	190020.0001
	Rollen, 2er-Set	schwarz / chrom	190021.0001
	Schloss für Türen und Schubkasten	chrom	900000.0101
	Schlosszusatz für Doppeltüre mit zusätzlicher Türverriegelung	chrom	900000.0201
	Montagehilfe zur besseren Verschraubung der senkrechten Rohre	schwarz	190092.0001
	Wandwinkel, 2-er Set zur Kippsicherung  <i>Sicherheitshinweis:</i> Ab einer Höhe von 173 cm (4,5 Raster) sollte zur Kippsicherung alle 150 cm 1 Wandwinkel montiert werden! Bei Einbau von Schubkästen mit schwerer Bestückung (besonders bei Hängeregistaturen) müssen auch bei niedrigerer Bauhöhe Wandwinkel angebracht werden.	schwarz	190091.0001
 <p data-bbox="336 2069 523 2152">Grundelement (oder auch Aufbau-Element)</p>	 <p data-bbox="770 2069 1034 2152">Anbau-Grund-Element (oder auch Anbau/Aufbau-Element)</p>	<p data-bbox="799 1659 995 1711">Knoten tauschen</p> <p data-bbox="1123 1809 1442 1944">* Falls angebaut wird, muss der Verbindungskn vom Anbau-Element an c Element montiert werden</p> <p data-bbox="1139 1957 1442 2018">Der Knoten "K2" (  ) kc an das Ende der Kombin</p>	